



# ÚJ TOYOTA RAV4

ÁRLISTA  
MODELLÉV 2024



MÁR

15 340 000 Ft-tól

Új Toyota RAV4

AKÁR

500 000 Ft

Árelőnyvel

EASY FINANSZÍROZÁS  
THM **6,9** %



# ISMERJE MEG A FELSZERELTSÉGEKET!



## COMFORT

### Az alapfelszereltség néhány tétele

- 17" könnyűfém keréktárcsák, 225/65 R17 gumibroncsok
- TFT 12,3" műszeregység és multiinformációs kijelző
- LED Optitron műszerek
- Fényre sötétedő belső visszapillantó tükör
- Esőérzékelős ablaktörlők
- LED ködfényszórók
- Ülésfűtés az első ülésekben

- Tolatókamera dinamikusan parkolási-segédvonalakkal
- Hátsó parkolásérzékelők
- Nyomógombos indítás
- Automata légkondicionáló (kétzónás)
- Bőr hatású belső dekorációs elemek

**Opcionális felszereltségi csomag:**  
Style csomag



## SELECTION

### Az alapfelszereltség néhány tétele (COMFORT felszereltségen felül)

- 19" könnyűfém keréktárcsák 235/55 R19 gumibronccsal
- Zongoralakk fekete tető, lökhárítók, sárvédő ív borítás és küszöbök
- Vetítőlencsés LED fényszórók
- Intelligens nyitási és indítási rendszer
- Csomagtérajtó érintésmentes nyitása
- Távirányítással nyitható csomagtérajtó

- Helytakarékos pótkerék
- Első-hátsó parkolásérzékelők
- Bőr ülésborítás szövet betétekkel
- Fűtött kormánykerék, szélvédő
- Vezeték nélküli telefontöltő a közép konzolra

**Opcionális felszereltségi csomagok:**  
Premium Audio JBL csomag<sup>g</sup>, Skyview csomag



## ADVENTURE

### Az alapfelszereltség néhány tétele (SELECTION felszereltségen felül)

- 19" ADVENTURE könnyűfém keréktárcsák, 235/55 R19 gumibroncsok
- Digitális visszapillantó tükör
- Panoráma monitor 360 fokos panoráma nézet rendszerrel
- ADVENTURE első, hátsó lökhárító

- ADVENTURE fekete ködlámpa díszítés
- ADVENTURE bőr ülésborítás, narancs varrással
- Fekete sárvédő szélesítés

**Opcionális felszereltségi csomagok:**  
Premium Audio JBL csomag<sup>g</sup>, Skyview csomag



## EXECUTIVE

### Az alapfelszereltség néhány tétele (COMFORT felszereltségen felül)

- 19" könnyűfém keréktárcsák 235/55 R19 gumibronccsal
- Digitális belső visszapillantó tükör
- Panoráma monitor 360 fokos panoráma nézet rendszerrel
- Intelligens ultrahangos parkolásérzékelő (ICS) (Hybrid)
- Bőr ülésborítás választható színben\*\*\*
- Memória funkció a vezetőülésnél
- Motorosan nyitható/záródó csomagtérajtó

- Csomagtérajtó érintésmentes nyitása
- Első és hátsó parkolásérzékelők
- Fűtött kormánykerék, fűthető szélvédő
- Intelligens nyitási és indítási rendszer
- Fényszórómosók

**Opcionális felszereltségi csomagok:**  
Premium Audio JBL csomag<sup>g</sup>, Skyview csomag



## GR SPORT

### Az alapfelszereltség néhány tétele (EXECUTIVE felszereltségen felül)

- 19" GR SPORT fekete könnyűfém keréktárcsák, 235/55 R19 gumibroncsok
- GR SPORT hűtőrács elöl
- GR SPORT ködlámpa díszítés

- Zongoralakk lökhárítók, sárvédő ív borítás és oldaldíszléc
- GR SPORT Alcantara ülések
- GR embléma
- GR SPORT ködlámpa díszítés

\* Gyalogosfelismerés éjjel-nappal, kerékpáros felismerés nappal.

\*\* Az Apple CarPlay az Apple Inc. bejegyzett védjegye.

\*\*\* Természetes és szintetikus bőr. Választható színek: fekete, bézs, szürke.

<sup>g</sup> Átmenetileg nem rendelhető.

ISMERJE MEG AZ EGYIK LEGNÉPSZERŰBB VÁLTOZATOT!

# COMFORT STYLE

2.5 Hybrid 218 LE e-CVT FWD



## Gazdag felszereltség, elérhető áron

A Comfort modellváltozat olyan praktikus funkciókat kínál, mint az intelligens adaptív sebességtartó automatika, a LED fényszórók, az automata távolsági fényszórók.

A RAV4 dinamikus, modern formavilágát tovább erősíti 17" könnyűfém keréktárcsák.

## Biztonság alapáron

Ez az autó ösztönösen vigyáz utasaira: hegymeneti elindulás-segítő, gyalogosvédelemmel kiegészített ütközést megelőző biztonsági rendszer és sávelhagyásra figyelmeztető rendszer tartozik hozzá.

## Legfrissebb fejlesztésű technológiák

A műszerek között látható 7" colos színes kijelző és a középkonzolon elhelyezett 10,5" colos központi színes multimédia érintőképernyője rendkívül sokféle hasznos információval látja el a vezetőt – többek közt a biztonsági rendszerekről, a navigációról.

BRUTTÓ ÁR:

17 190 000 Ft

KEDVEZMÉNY:

500 000 Ft

KEDVEZMÉNYES ÁR:

16 690 000 Ft

KEZDŐ RÉSZLET:

6 888 000 Ft

FINANSZÍROZOTT ÖSSZEG:

9 802 000 Ft

MARADVÁNYÉRTÉK:

5 841 500 Ft

THM\*:

**6,9%**

TÖRLESZTŐ RÉSZLET:

112 000 Ft/hó\*

A finanszírozási ajánlat privát szerződés esetén érvényes.

# TEKINTSE MEG ÁRLISTÁNKAT! (FT)

Modellév: 2024

Az árlista a 2023. szeptember 6-tól visszavonásig érvényes.

Motor / Teljesítmény <LE>	Hajtás	Szereltség	Katashiki	SFX	Listaár	Kedvezmény mértéke <sup>1</sup>	Kedvezményes ügyfélár
2.5 Hybrid 218/222	FWD	Comfort	AXAL52L-ANXMBW	A9	15 840 000	500 000	15 340 000
		Comfort + Style	AXAL52L-ANXMBW	G0	16 390 000	500 000	15 890 000
		Selection	AXAL52L-ANXPBW	QL	17 770 000	500 000	17 270 000
		Selection Skyview	AXAL52L-ANXPBW	QM	18 170 000	500 000	17 670 000
		Selection + JBL	AXAL52L-ANXPBW	QN	18 120 000	500 000	17 620 000
		Selection + Skyview + JBL	AXAL52L-ANXPBW	QP	18 520 000	500 000	18 020 000
		Executive	AXAL52L-ANXGBW	2N	18 340 000	500 000	17 840 000
		Executive + Skyview	AXAL52L-ANXGBW	2Q	18 680 000	500 000	18 180 000
		Executive + JBL	AXAL52L-ANXGBW	2P	18 690 000	500 000	18 190 000
		Executive + Skyview + JBL	AXAL52L-ANXGBW	2R	19 030 000	500 000	18 530 000
		Comfort	AXAL54L-ANXMBW	A9	16 640 000	500 000	16 140 000
		Comfort + Style	AXAL54L-ANXMBW	G0	17 190 000	500 000	16 690 000
	AWD	Selection	AXAL54L-ANXPBW	QL	18 570 000	500 000	18 070 000
		Selection Skyview	AXAL54L-ANXPBW	QM	18 970 000	500 000	18 470 000
		Selection + JBL	AXAL54L-ANXPBW	QN	18 920 000	500 000	18 420 000
		Selection + Skyview + JBL	AXAL54L-ANXPBW	QP	19 320 000	500 000	18 820 000
		ADVENTURE	AXAL54L-ANXVBW	VA	19 040 000	500 000	18 540 000
		ADVENTURE + Skyview	AXAL54L-ANXVBW	VB	19 440 000	500 000	18 940 000
		ADVENTURE + JBL	AXAL54L-ANXVBW	VT	19 390 000	500 000	18 890 000
		ADVENTURE + Skyview + JBL	AXAL54L-ANXVBW	VD	19 790 000	500 000	19 290 000
		ADVENTURE Monotone	AXAL54L-ANXVBW	VC	19 040 000	500 000	18 540 000
		Executive	AXAL54L-ANXGBW	2N	19 140 000	500 000	18 640 000
		Executive + Skyview	AXAL54L-ANXGBW	2Q	19 480 000	500 000	18 980 000
		Executive + JBL	AXAL54L-ANXGBW	2P	19 490 000	500 000	18 990 000
Executive + Skyview + JBL	AXAL54L-ANXGBW	2R	19 830 000	500 000	19 330 000		
GR SPORT	AXAL54L-ANXPBW	Q9	19 840 000	500 000	19 340 000		
GR SPORT + Skyview	AXAL54L-ANXPBW	R2	20 180 000	500 000	19 680 000		
GR SPORT + JBL	AXAL54L-ANXPBW	R0	20 190 000	500 000	19 690 000		

Megjegyzés: A feltüntetett árak a metál / gyöngyház fényezést nem tartalmazzák.

<sup>1</sup> Központi vagy márkakereskedői készleten lévő autó esetében.

Az Adventure, Selection, GR SPORT szereltség ára tartalmazza a színelárat is!

Bruttó listaár: Ft, Regadóval, 27% ÁFA-val.

Regadó: 76 000 Ft.

A felszereltségre vonatkozó információk csak tájékoztató jellegűek, a gyártástól függően változhatnak!

Az árak a magyar forint árfolyammozgásának, az ÁFA valamint regisztrációs adó változások függvényében változhatnak.

Jelen árlista 435 HUF/EUR árfolyamig érvényes. (MNB középárfolyam).

Az árlistában található kiskereskedelmi ár nem tartalmazza az egyes opciók árát sem a forgalombahelyezés költségeit.

Az árlistában található kiskereskedelmi ár tartalmazza a jelenleg érvényben lévő vámot.

A Toyota Central Europe Kft. a mindenkorai változtatás jogát fenntartja.

Az árlistán szereplő árakra vonatkozó részletes jogi feltételek és tudnivalók a [www.toyota.hu/jogi/jogi-nyilatkozat](http://www.toyota.hu/jogi/jogi-nyilatkozat) oldalon találhatóak.

## Színelárak

Bruttó listaár Ft (27% ÁFA-val)

Solid fényezés 040	0 Ft
Solid fényezés opció 6X3	175 000 Ft
Metál és Mica fényezés opció	190 000 Ft
Gyöngyfehér és burgundivörös fényezés opció	310 000 Ft
Platina gyöngyfehér fekete tetővel – 2PS	0 Ft
Ezüstmetál fekete tetővel – 2QY	0 Ft
Hamuszürke fekete tetővel – 2QZ	0 Ft
Éjkék fekete tetővel – 2RA	0 Ft
Olivazöld nikkal metál tetővel – 2QU	0 Ft

e-CVT= elektronikus vezérlésű, folyamatosan változó áttételű sebességváltó

23 millió

Több mint 23 millió eladott  
Toyota hibrid az egész világon

5,5 liter/100 km

Alacsony üzemanyag fogyasztás

10 év

A Toyota 10 év garanciát nyújt  
a hibrid akkumulátorokra

MEGBÍZHATÓSÁG

A hibrid hajtásláncban nincsenek  
nagy kopásnak kitett elemek

## VÁLASSZA KI KEDVENC SZÍNÉT!



040 Hófehér  
felár nélkül



089 Platina gyöngyfehér\*\*  
310 000 Ft



1D6 Ezüstmetál\*  
190 000 Ft



1G3 Hamuszürke\*  
190 000 Ft



3T3 Burgundivörös\*\*  
310 000 Ft



3U5 Érzéki vörös\*\*  
310 000 Ft



218 Fekete gyöngyház\*  
190 000 Ft



6X3 Olivazöld  
175 000 Ft



8X8 Éjkék\*  
190 000 Ft



2PS Platina gyöngyfehér fekete tetővel\*\*  
Elérhető az Selection és GR SPORT  
felszereltségnél  
Felár nélkül



2QY Ezüstmetál fekete tetővel\*  
Elérhető az Selection és GR SPORT  
felszereltségnél  
Felár nélkül



2QZ Hamuszürke fekete tetővel\*  
Elérhető az Selection és GR SPORT  
felszereltségnél  
Felár nélkül



2SC Érzéki vörös fekete tetővel\*\*  
Elérhető az Selection és GR SPORT  
felszereltségnél  
Felár nélkül



2RA Éjkék fekete tetővel\*  
Elérhető az Selection és GR SPORT  
felszereltségnél  
Felár nélkül



2QU Olivazöld nikkeltetett  
Adventure felár nélkül

\* Metálfényezés.

\*\* Gyöngyház fényezés.

## VÁLASSZON KERÉKTÁRCSÁKAT ÉS ÜLÉSSZÖVETEKET!



17" világos ezüst színű  
könnyűfém keréktárcsák  
(5 küllős),  
225/65 R17  
gumiabronccsal  
Alapfelszereltség  
a Comfort  
felszereltségnél



18" sötét ezüst színű  
könnyűfém keréktárcsák  
(5 küllős),  
225/60 R18  
gumiabronccsal  
Alapfelszereltség  
a Comfort Style  
felszereltségnél



19" lakkfekete  
könnyűfém keréktárcsák  
(5 duplaküllős küllős),  
235/55 R19  
gumiabronccsal  
Alapfelszereltség  
a Selection  
felszereltségnél



19" matt sötét színű  
könnyűfém keréktárcsák  
(5 küllős),  
235/55 R19  
gumiabronccsal  
Alapfelszereltség  
az Adventure  
felszereltségnél



19" ezüst színű  
könnyűfém keréktárcsák  
(10 küllős),  
225/55 R19  
gumiabronccsal  
Alapfelszereltség  
az Executive  
felszereltségnél



19" GR SPORT  
fényes fekete,  
finom vonalvezetésű  
könnyűfém  
keréktárcsák  
(5 duplaküllős)  
Alapfelszereltség  
a GR SPORT  
felszereltségnél



Fekete szövet  
Alapfelszereltség  
a Comfort  
felszereltségnél



Fekete bőrhatású  
szövet kék varrással  
Alapfelszereltség  
a Selection  
felszereltségnél



Fekete bőr  
narancssárga  
varrással  
Alapfelszereltség  
az Adventure  
felszereltségnél



Világosszürke bőr  
Alapfelszereltség  
az Executive  
felszereltségnél



Bézs színű  
Alapfelszereltség  
az Executive  
felszereltségnél



Fekete bőr  
Alapfelszereltség  
az Executive  
felszereltségnél



GR SPORT fekete  
szövet-bőr ezüst  
varrással  
Alapfelszereltség  
a GR SPORT  
felszereltségnél

## CSOMAGOK

### STYLE CSOMAG

550 000 Ft

választható a Comfort felszereltséghez



- 18" könnyűfém keréktárcsák, 225/60 R18 gumiabroncsok
- Intelligens nyitási és indítási rendszer
- Motorosan nyitható/záródó csomagterajtó
- Csomagterajtó érintésmentes nyitása
- Távirányítással nyitható csomagterajtó
- Vezeték nélküli telefontöltő a középkonzolon
- Sötétített hátsó üvegek
- Helytakarékos pótkerék

	Comfort	Selection	Adventure	Executive	GR SPORT
<b>Premium Audio JBL csomag:</b> Prémium JBL hangrendszer 9 hangszóróval	-	350 000 Ft	-	350 000 Ft	350 000 Ft
<b>Skyview csomag:</b> elektromosan nyitható panorámatető, mozgatható árnyékolóval**	-	400 000 Ft	-	340 000 Ft	340 000 Ft

## EGYÉB RENDELHETŐ TARTOZÉK CSOMAGOK

Rendelhető tartozékok és tartozék csomagok	Comfort	Selection	Adventure	Executive	GR SPORT
<b>Króm csomag</b> Króm oldaldíszlécek, csomagterajtó króm díszléc	183 000 Ft	183 000 Ft	183 000 Ft	183 000 Ft	183 000 Ft
<b>Hibrid védelmi csomag</b> Kulcsborítás, ajtókilincsvédő-fólia, hátsó lökhárítóvédő-lemez	75 000 Ft	75 000 Ft	75 000 Ft	75 000 Ft	75 000 Ft
<b>Vonóhorog csomag</b> Levehető vonóhorog, 7 pólusú kábelköteg*** (márkakereskedői szereléssel)	330 000 Ft	330 000 Ft	330 000 Ft	330 000 Ft	330 000 Ft
<b>Parkolásegítő rendszer előre</b> Vezérlő elektronika, fényezett szenzorok, kapcsoló gomb	185 000 Ft	●	●	●	●
<b>Parkolásegítő rendszer hátra</b> Vezérlő elektronika, fényezett szenzorok, kapcsoló gomb	●	●	●	●	●
<b>Oldalfellépő szett</b> (jobb és bal oldal), fekete színben	326 000 Ft	326 000 Ft	326 000 Ft	326 000 Ft	326 000 Ft
<b>Premium bőr ülés</b> (fekete + első ülésfűtés szett)	990 000 Ft	-	-	-	-
<b>Standard bőr ülés</b> (fekete, fekete Alcantara, fekete/szürke, fekete/barna + első ülésfűtés)	954 000 Ft	-	-	-	-
<b>Standard bőr ülésborítás</b> (fekete Alcantara)	740 000 Ft	-	-	-	-
<b>Helytakarékos pótkerék szett</b> Helytakarékos pótkerék, tartóelem, rögzítő csavar, emelő, keréknyakulcs	169 000 Ft	●	●	●	●
<b>Ülésfűtés szett</b> az első ülésekhez	301 000 Ft	301 000 Ft	301 000 Ft	301 000 Ft	301 000 Ft
<b>KIT-IN védelem (hibrid)</b> Lopás elleni mechanikus védelem a motor elektronikához	40 000 Ft	40 000 Ft	40 000 Ft	40 000 Ft	40 000 Ft
<b>„TOYOTA PROTECT LONGLIFE – ALLOY”</b> Nanotechnológias védőbevonat az alufelnik tartós védelmére	29 000 Ft	29 000 Ft	29 000 Ft	29 000 Ft	29 000 Ft
<b>„TOYOTA PROTECT LONGLIFE – BODY”</b> Nanotechnológias védőbevonat a karosszéria tartós védelmére	100 100 Ft	100 100 Ft	100 100 Ft	100 100 Ft	100 100 Ft
<b>Fejlett indításgátló rendszer</b>	191 000 Ft	191 000 Ft	191 000 Ft	191 000 Ft	191 000 Ft

● = alapfelszereltség

## BIZTONSÁG ÉS KÉNYELEM A 3 ÉV VAGY 100 EZER KM GYÁRTÓI GARANCIÁN FELÜL IS

3+1 év vagy összesen 130 ezer km	71 000 Ft
3+2 év vagy összesen 200 ezer km	150 000 Ft

\* Comfort Style változathoz rendelhető.

\*\* Hibriden defektjavító készlettel, helytakarékos pótkerék helyett.

\*\*\* A vonóhorog szett beszerelésével a csomagterajtó érintésmentes nyitási funkciója megszűnik!

° Átmenetileg nem rendelhető.

## TÉLI SZERELT KERÉK AJÁNLATOK



17"-os téli szerelt kerék alufelnivel és Bridgestone LM 005 gumiabronccsal\*

Bruttó ügyfél ár:

**814 000 Ft**



18"-os téli szerelt kerék alufelnivel és Bridgestone LM 005 gumiabronccsal\*

Bruttó ügyfél ár:

**903 000 Ft**



18"-os téli szerelt kerék alufelnivel és Goodyear UGPerf SUV gumiabronccsal\*

Bruttó ügyfél ár:

**950 000 Ft**



19"-os téli szerelt kerék alufelnivel és Bridgestone LM005 gumiabronccsal\*\*

Bruttó ügyfél ár:

**1 053 000 Ft**



**Ha új autójához téli szerelt kereket vásárol, akkor 3 évig tartó (a nyári gumiabroncsra is vonatkozó) gumibiztosítást adunk ajándékba! Az árakkal és a további részletekkel kapcsolatban érdeklődjön márkakereskedőjénél!**

\* A 19"-os keréktárcsával szerelt RAV4 esetében nem használható.

\*\* A 18" és 17"-os keréktárcsával szerelt RAV4 esetében nem használható.

## TARTOZÉK AJÁNLATOK

119 700 Ft

Keskeny hűtődoboz



38 500 Ft-tól

Összecsukható tárolóbox



163 600 Ft

Tetőcsomagtartó



30 600 Ft

Kerékőr



29 200 Ft

Gumiszőnyeg garnitúra



46 800 Ft

Függőleges csomagtérháló



98 200 Ft

Kerékpártartó



299 300 Ft-tól

Toyota tetőbox



138 300 Ft

Ablaklégtérelő szett (az első és hátsó ablakokra)



A fenti árak visszavonásig érvényesek és a munkadíjat nem tartalmazzák.

**MyToyota**

A MyToyota alkalmazással csatlakozhat autójához. Ez az új Toyota applikáció számos hasznos lehetőséget nyújt, segít megkeresni autóját, megmutatja utazásait, illetve azok hasznos paramétereit, díjazza és segíti környezetbarát vezetési stílus kialakítását. Figyelmeztet továbbá a nyitva hagyott központi zárra vagy oldalablakokra, illetve emlékeztet az elvégzendő karbantartásokra. Távolról vezérelheti a légkondicionálót, hogy mindig megfelelő hőfok fogadja már az utazás megkezdése előtt.

Tölthető autók esetében vezérelheti, és bizonyos verzióknál időzítheti is az autó hálózatról való töltését.



# HASONLÍTSA ÖSSZE AZ EGYES MODELLVÁLTOZATOK FELSZERELTSÉGÉT!

## COMFORT ALAPFELSZERELTSÉGEK

<b>MULTIMÉDIA</b>	<ul style="list-style-type: none"> <li>- Toyota Smart Connect® 10,5" HD-képernyővel</li> <li>- Csatlakoztatott navigáció, felhő alapú frissítéssel 4 évig</li> <li>- Android Auto™ (korlátozott elérhetőségű Magyarországon)</li> <li>- Apple CarPlay*</li> <li>- Digitális sebességmérő</li> <li>- 12,3" TFT műszeregység és multiinformációs kijelző</li> <li>- Információk: audió, navigáció, telefon, fedélzeti számítógép, TSS, járműbeállítások</li> </ul>	<ul style="list-style-type: none"> <li>- LED Optitron műszerek, külön megvilágított számokkal és mutatókkal</li> <li>- 12 V-os csatlakozó, AUX csatlakozó</li> <li>- USB csatlakozó (C típus, kivétel műszerfal A)</li> <li>- 6 hangszóró, DAB rádió</li> <li>- MyToyota – Csatlakoztatott Szolgáltatások</li> <li>- Távvezérlés (ajtó zárás/nyitás, és klímavezérlés)</li> </ul>
<b>BIZTONSÁG HAJTÁS</b>	<ul style="list-style-type: none"> <li>- Első és oldallégzsákok a vezető- és utasoldalon</li> <li>- Vezetőoldali térdlégszák</li> <li>- Függönylégszákok</li> <li>- Kikapcsolható utaslégszák</li> <li>- Gyerekülés-rögzítési pontok a hátsó szélső üléseken (ISOFIX)</li> <li>- Gyerekzár a hátsó ajtókon</li> <li>- Biztonsági öv bekapcsolására figyelmeztető jelzés</li> <li>- Automata távolsági fényoszóró szűrületérzékelővel</li> <li>- Járműstabilitás-vezérlő (VSC+) és kipörgésgátló (TRC)</li> <li>- Blokkolásgátló (ABS) elektronikus fékeróosztóval (EBD) és fékasszisztenssel (BA)</li> <li>- Elektromos parkolófék</li> <li>- Hegymeneti elindulás-segítő (HAC)</li> <li>- Guminyomásra figyelmeztető rendszer (TPMS)</li> </ul>	<ul style="list-style-type: none"> <li>- Vontatmány stabilitás vezérlő (TSC)</li> <li>- Ütközést megelőző biztonsági rendszer (PCS) gyalogos-és kerékpárosfelismeréssel</li> <li>- Automata távolsági fényoszóró (AHB)</li> <li>- Jelzőtábla-felismerő rendszer (RSA)</li> <li>- Vészhelyzeti figyelmeztető rendszer (eCall)</li> <li>- Fáradtságra figyelmeztető rendszer (SWS)</li> <li>- Sávkövető asszisztens (LTA)</li> <li>- Automata sebességátaroló (ASL)</li> <li>- Trail Mode (Hybrid AWD)</li> <li>- Indításgátló</li> <li>- Kanyarban ütközést megelőző biztonsági rendszer (CMS)</li> <li>- Vészhelyzeti kormánysegéd (ESA)</li> </ul>
<b>KÉNYELEM</b>	<ul style="list-style-type: none"> <li>- Intelligens adaptív sebességtartó automatika (IACC)</li> <li>- Elektromos ablakemelők elől hátul</li> <li>- Elektromosan behajtható és fűthető külső tükrök</li> <li>- Automata légkondicionáló (kézfűtés)</li> <li>- Távírányítás központi zár</li> <li>- Nyomógombos indítás</li> <li>- Hátsó szellőzőnyílások</li> <li>- Esőérzékelős ablaktörlők</li> <li>- Első hátsó parkolászérzékelők</li> </ul>	<ul style="list-style-type: none"> <li>- Tolatókamera dinamikus parkolási-segédvonalakkal</li> <li>- Kétféle magasságban rögzíthető csomagtérapadló</li> <li>- Csomagtérrőlő</li> <li>- Csomagrögzítő fülek a csomagterében</li> <li>- Kabinvilágítás</li> <li>- Multifunkciós kormánykerék a multimédia rendszer kezelőszerkeivel</li> <li>- Fedélzeti számítógép</li> <li>- Magasságban és mélységben állítható kormánykerék</li> </ul>
<b>VILÁGÍTÁS</b>	<ul style="list-style-type: none"> <li>- Hazakísérő fény</li> <li>- LED nappali menetfény</li> <li>- LED fényoszórók (parabola LED)</li> <li>- LED Ködfényoszórók</li> </ul>	<ul style="list-style-type: none"> <li>- LED hátsó lámpák és féklámpák</li> <li>- Elektromos fényoszóró-magasság állítás</li> <li>- LED-es belső világítás</li> </ul>
<b>KÜLSŐ MEGJELENÉS</b>	<ul style="list-style-type: none"> <li>- Karosszéria színére fényezett külső kilincsek</li> <li>- Karosszéria színére fényezett külső tükörborítás</li> <li>- Krómozott kipufogóvég</li> <li>- Krómozott ablakkeret díszítés</li> <li>- Dupla sport kipufogók</li> <li>- Zongoralakk fekete tetősín</li> </ul>	<ul style="list-style-type: none"> <li>- Hátsó tetőspoiler</li> <li>- Cápauszony tetőantenna</li> <li>- Sárvédőív</li> <li>- Ezüst védőelem az első és hátsó lökhárítón</li> <li>- Grafit szürke hűtőrács</li> </ul>
<b>UTASTÉR</b>	<ul style="list-style-type: none"> <li>- Világos tetőkárpit</li> <li>- Hibrid rendszer monitor</li> <li>- Állítható magasságú vezetőülés</li> <li>- Kartámasz elől</li> <li>- Kartámasz a második üléssorban</li> <li>- Fényre sötétedő belső tükrök</li> </ul>	<ul style="list-style-type: none"> <li>- Bőrborítású kormánykerék</li> <li>- Bőrborítású sebességváltó gomb</li> <li>- Bőr hatású belső dekorációs elemek</li> <li>- Lágy tapintású burkolat a műszerfal felső részén</li> <li>- Szövet ülésborítás</li> <li>- 60:40 arányban dönthető hátsó ülések</li> <li>- Megvilágított ablakemelők kapcsolók</li> </ul>
<b>KEREKEK</b>	<ul style="list-style-type: none"> <li>- 17" könnyűfém keréktárcsák, 225/65 R17 gumiabroncsok</li> </ul>	<ul style="list-style-type: none"> <li>- Defektjavító készlet</li> </ul>
<b>GARANCIA és VAGYONVÉDELME</b>	<ul style="list-style-type: none"> <li>- 3 év vagy 100 000 km gyári garancia</li> <li>- 5 év vagy 100 000 km gyári garancia a hibrid rendszer elemeire</li> </ul>	<ul style="list-style-type: none"> <li>- Indításgátló</li> </ul>
<b>FELSZERELTSÉG</b>	<b>SELECTION (COMFORT felszereltségen felül)</b>	
	<ul style="list-style-type: none"> <li>- 19" könnyűfém keréktárcsák, 235/55 R19 gumiabroncsok</li> <li>- Intelligens nyitási és indítási rendszer</li> <li>- Motorosan nyitható/záródó csomagtérajtó</li> <li>- Csomagtérajtó érintésmentes nyitása</li> <li>- Távírányítással nyitható csomagtérajtó</li> <li>- Vezeték nélküli telefontöltő a középkonzolon</li> <li>- Sötétített hátsó üvegek</li> <li>- Fekete tetőkárpit</li> <li>- Zongoralakk lökhárítók, sárvédő ív borítás és küszöbök</li> <li>- Zongoralakk fekete külső tükörborítás</li> <li>- Zongoralakk hátsó diffúzor</li> <li>- Zongoralakk fekete tető</li> </ul>	<ul style="list-style-type: none"> <li>- LED-es belső világítás</li> <li>- Bőr ülésborítás szövet betétekkel</li> <li>- Elektromosan állítható vezetőülés</li> <li>- Elektromos deréktámasz a vezetőülésben</li> <li>- Elektromos magasságállítású vezetőülés</li> <li>- USB csatlakozó a kartámaszban (2x)</li> <li>- Fűtött kormánykerék</li> <li>- Fűthető szélvédő</li> <li>- LED fényoszórók (vetítőlencsés)</li> <li>- Fényoszórómosók</li> <li>- Helytakarékos pótkerék</li> <li>- Fűthető első ülések</li> </ul>
	<b>ADVENTURE (SELECTION felszereltségen felül)</b>	
	<ul style="list-style-type: none"> <li>- 19" ADVENTURE könnyűfém keréktárcsák, 235/55 R19 gumiabroncsok</li> <li>- ADVENTURE bőr ülésborítás, narancs varrással</li> <li>- Digitális visszapiillantó tükör</li> <li>- Ezüst színű aláfutásgátló elől, hátul</li> <li>- ADVENTURE fekete hűtőrács</li> <li>- Panoráma monitor 360 fokos panoráma nézet rendszerrel</li> <li>- ADVENTURE első, hátsó lökhárító</li> </ul>	<ul style="list-style-type: none"> <li>- ADVENTURE fekete ködlámpa díszítés</li> <li>- Fekete sárvédő szélesítés</li> <li>- Holttér monitor (BSM)</li> <li>- Hátsó keresztforgalomra figyelmeztető rendszer (RCTAB) fékkel</li> <li>- Világos tetőkárpit</li> <li>- Egytónusú és kéttónusú (Nikkel szürke tető) változatban elérhető</li> <li>- ADVENTURE küszöbborítás</li> </ul>

\* Az Apple CarPlay az Apple Inc. bejegyzett védjegye.



### EXECUTIVE (COMFORT felszereltségen felül)

- 19" könnyűfém keréktárcsák, 235/55 R19 gumibroncsok
- Digitális visszapiillanó tükör
- Távirányítással nyitható csomagterájtó
- Motorosan nyitható/záródó csomagterájtó
- Csomagterájtó érintésmentes nyitása
- Első és hátsó parkolászérzékelők
- Fűtött kormánykerék
- Fűthető szélvédő
- Panoráma monitor 360 fokos panoráma nézet rendszerrel
- Intelligens nyitási és indítási rendszer
- Automata váltó váltófülei a kormányoszlopon
- Vezeték nélküli telefontöltő a középkonzolon
- Fényszórómosók
- LED fényszórók (vetítőlencsés)
- Sötétített hátsó üvegek
- Bézs bőr borítás (természetes és szintetikus bőr, LA40)
- Szürke bőr borítás (természetes és szintetikus bőr, LA10)
- Fekete bőr borítás (természetes és szintetikus bőr, LA20)
- Fűthető szélső ülések hátul
- Memória funkció a vezetőülésnél
- Elektromosan állítható vezetőülés és utasülés
- Elektromos deréktámasz a vezetőülésben
- Elektromos magasságállítású vezetőülés
- Szellőztetett első ülések
- USB csatlakozó a kartámaszban (2x)
- Holttér monitor (BSM)
- Intelligens ultrahangos parkolászérzékelő (ICS)
- Hátsó keresztirányú figyelmeztető rendszer (RCTAB) fékkel
- Helytakarékos pótkerék

### GR SPORT (EXECUTIVE felszereltségen felül)

- 19" GR SPORT fekete könnyűfém keréktárcsák, 235/55 R19 gumibroncsok
- GR SPORT hűtőrács elöl
- GR SPORT ködlámpa díszítés
- Zongoralakk lökhárítók, sárvédő ív borítás és oldaldíszléc
- Fekete Toyota márkajelzés
- Fekete csomagterájtó díszcsík
- GR embléma
- Sötétszürke aláfutásgátló elöl
- GR SPORT aláfutásgátló hátul
- Fekete tetőkárpit
- GR SPORT Alcantara ülések
- Ezüst színű varrás az utastérben
- Acélszürke színű dekorációs elemek az utastérben
- Ülésfűtés elöl - 2 állítás (Low/High)
- Hátsó ülésfűtés nélkül

### CSOMAG

#### STYLE (COMFORT felszereltséghez)

- 18" könnyűfém keréktárcsák, 225/60 R18 gumibroncsok
- Intelligens nyitási és indítási rendszer
- Motorosan nyitható/záródó csomagterájtó
- Csomagterájtó érintésmentes nyitása
- Távirányítással nyitható csomagterájtó
- Vezeték nélküli telefontöltő a középkonzolon
- Sötétített hátsó üvegek
- Helytakarékos pótkerék

#### SKYVIEW (SELECTION, EXECUTIVE, GR SPORT és ADVENTURE felszereltséghez)

- Elektromosan nyitható panorámatető, mozgatható árnyékolóval
- Defektjavító készlet (Helytakarékos pótkerék helyett - Hybrid)

#### PREMIUM AUDIO JBL (SELECTION, EXECUTIVE és ADVENTURE felszereltséghez)\*Ideiglenesen nem rendelhető.

- Prémium JBL hangrendszer 9 hangszórával
- A csomagter kialakítása eltér a hagyományostól

### SZÉRIA TARTOZÉKOK

#### SZÉRIA TARTOZÉK (COMFORT és csomagok)

- Csomagtertálca
- Alumínium küszöbborítás
- Fűthető első ülések

#### SZÉRIA TARTOZÉK (SELECTION, EXECUTIVE és csomagok)

- Csomagtertálca
- Alumínium küszöbborítás

#### SZÉRIA TARTOZÉK (ADVENTURE, GR SPORT és csomagok)

- Csomagtertálca

## SZÍNVÁLASZTÉK

		Bruttó ügyfélár (Ft)*	Comfort	Selection	Adventure	Executive	GR SPORT
040 (Hófehér)	monotone	0	●	-	-	●	-
089 (Platina gyöngyfehér)	monotone	310 000	●	-	-	●	-
1D6 (Ezüstmetál)	monotone	190 000	●	-	-	●	-
1G3 (Hamuszürke)	monotone	190 000	●	-	●	●	-
3T3 (Burgundivörös)	monotone	310 000	●	-	●	●	-
3U5 (Érzéki vörös)	monotone	310 000	-	-	-	-	-
218 (Fekete gyöngyház)	monotone	190 000	●	-	●	●	-
6X3 (Olivazöld)	monotone	175 000	●	-	●	●	-
8X8 (Éjkék)	monotone	190 000	●	-	-	●	-
2PS (Platina gyöngyfehér fekete tetővel / 089 + 218)	Bi-tone	0	-	●	-	-	●
2QY (Ezüst metálfekete tetővel / 1D6 + 218)	Bi-tone	0	-	●	-	-	●
2QZ (Hamuszürke fekete tetővel / 1G3 + 218)	Bi-tone	0	-	●	-	-	●
2QU (Olivazöld nikkeltal tetővel / 6X3 + 1K6)	Bi-tone	0	-	-	●	-	-
2SC (Érzéki vörös fekete tetővel / 3U5 + 218)	Bi-tone	0	-	●	-	-	●
2RA (Éjkék fekete tetővel / 8X8 + 218)	Bi-tone	0	-	●	-	-	●

● = elérhető

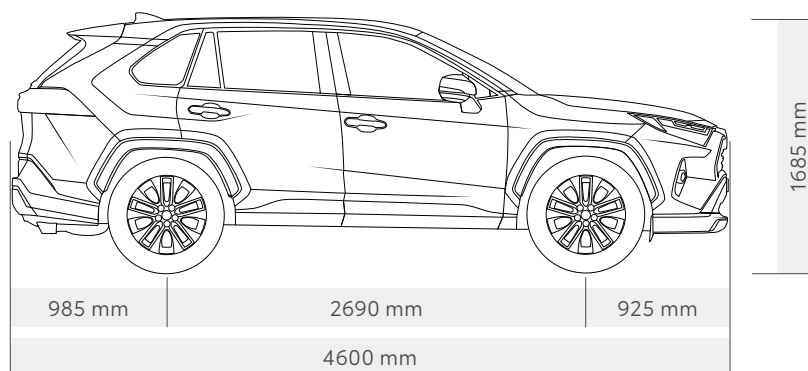
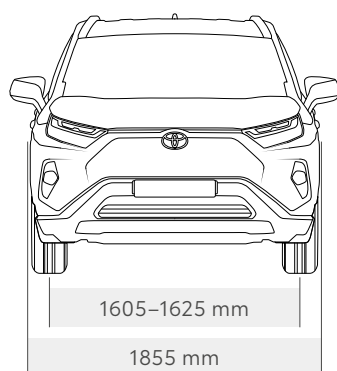
- = nem elérhető

\* Az Adventure, Selection szereltség ára tartalmazza a színelárat is!

	Comfort	Selection	Adventure	Executive	GR SPORT
Belső színekód	FA 20	EC 20	EB 20	LA 10/ 20/ 40	EF 20
Ülésborítás	Szövet Fekete	Bőr-szövet Fekete	Bőr Fekete	Bőr Szürke / fekete / bézs	Alcantara Fekete
Varrás	Szürke	Kék	Narancs	Szürke	Ezüst
Tetőkárpit	Világos	Fekete	Világos	Világos	Fekete

## TEKINTSE MEG A MŰSZAKI ADATOKAT!

	2.5 Hybrid 218 LE e-CVT FWD	2.5 Hybrid 222 LE e-CVT AWD
<b>Üzemanyag-fogyasztás [liter/100 km] (a megfelelő direktíva alapján)</b>		
Ajánlott üzemanyag típus	95-ös vagy magasabb oktánszámú benzin	95-ös vagy magasabb oktánszámú benzin
Üzemanyagtank kapacitás [l]	55	55
VL Min <sup>2</sup> Kombinált	5,5	5,7
VL Max <sup>3</sup> Kombinált	5,7	5,9
<b>Széndioxid, CO<sub>2</sub> [g/km] (a megfelelő direktíva alapján)</b>		
VL Min <sup>2</sup> Kombinált	126	128
VL Max <sup>3</sup> Kombinált	130	133
<b>Motor</b>		
Hengerek száma	4 henger, soros	4 henger, soros
Legnagyobb teljesítmény [LE (kW)/percenkénti ford. sz.]	178 (131)/5700	178 (131)/5700
Legnagyobb nyomaték [Nm/percenkénti ford. sz.]	221/ 3600–5200	221/ 3600–5200
Lökettérfogat [cm <sup>3</sup> ]	2487	2487
<b>Hibrid hajtás</b>		
Legnagyobb teljesítmény [LE (kW)] – teljes hibrid rendszer	218 (160)	222 (163)
<b>Teljesítmény</b>		
Gyorsulás 0–100 km/óra [mp]	8,4	8,1
Végsebesség [km/óra]	180	180
<b>Tömegek</b>		
Fékezett vontatható tömeg [kg]	800	1650
Fékezetlen vontatható tömeg [kg]	750	800
Saját tömeg [kg]	1590–1680	1740



# 580<sub>l</sub>

Csomagtér térfogata kalaptartóig

# 1690<sub>l</sub>

Csomagtér térfogata, tetőig,  
hátsó ülések lehajtva

A részletes műszaki adatokért tekintse meg katalógusunkat, vagy látogasson el a [www.toyota.hu](http://www.toyota.hu) honlapra.

<sup>2</sup> Legkisebb tömeggel terhelt ciklus.

<sup>3</sup> Legnagyobb tömeggel terhelt ciklus.

# JELENTKEZZEN TESZTVEZETÉSRE ÉS FEDEZZE FEL

MIÉRT ÉRDEMES A TOYOTA  
RAV4-ET VÁLASZTANI!



Hivatalos Toyota márkakereskedés

[WWW.TOYOTA.HU](http://WWW.TOYOTA.HU)

\* Ajánlatunk 2024. március 1-31. között vagy visszavonásig megkötött privát szerződésekre érvényes. A finanszírozási ajánlat alapja a Toyota Pénzügyi Zrt. forint alapú, rögzített kamatozású, maradványértékes zártvégű pénzügyi lízing kalkulációja, ami teljes körű Toyota Casco biztosítás megkötése és teljes futamidő alatti fenntartása esetén érvényes, Toyota Easy Programban. A feltüntetett havi részlet alapja: RAV4 Hybrid AWD 2.5 Comfort Style – Bruttó kedvezményes ár: 16 690 000 Ft, Kezdő részlet: 6 888 000 Ft, Finanszírozott összeg: 9 802 000 Ft, Maradványérték(utolsó részlet): 5 841 500 Ft, Futamidő: 60 hónap, THM: 6,9%, havi lízingdíj: 112 000 Ft. Referencia THM: 6,9% (3 millió Ft finanszírozott összeg és 60 hónap futamidő esetén). Hitelbiztosítéki nyilvántartásba történő bejegyzés ügyfél által, az első fizetési ütem időpontjában fizetendő összege: 7 000 Ft. A teljes hiteldíj mutató meghatározása az aktuális feltételek, illetve hatályos jogszabályok figyelembevételével történt, a feltételek változása esetén mértéke módosulhat. A Toyota Casco biztosítás díja előre nem ismert, így azt a THM nem tartalmazza. A tájékoztató nem minősül a Ptk. 6:64. §-a szerinti ajánlattételnek, és az abban foglaltakat a Toyota Pénzügyi Zrt. külön tájékoztatás nélkül is visszavonhatja. A Toyota Pénzügyi Zrt. mindenkor hatályos Általános Szerződési Feltételei, Üzletszabályzata, és Hirdetménye elérhetőek a toyotahitel.hu oldalon. A +2 év kiterjesztett Extracare garancia minden magánszemélyként vagy egyéni vállalkozóként Toyota Easy finanszírozási szerződést kötő ügyfélnek jár díjmentesen. A tájékoztatás nem teljeskörű, további feltételekért és részletekért keresse fel Toyota Márkakereskedését.

A hirdetés nem minősül konkrét ajánlat tételnek, annak célja a figyelem felkeltés, a Toyota Central Europe – Hungary Kft. a kondíciók változtatásának jogát fenntartja.

A képeken lévő gépjárművek illusztrációk, a valós megjelenés ettől eltérhet. A tájékoztatás nem teljes körű, további feltételekért és részletekért keresse fel Toyota Márkakereskedését.

Legjobb tudomásunk szerint a kiadványban szereplő adatok a megjelenés pillanatában megfelelnek a valóságnak. A kiadványban megjelenő információk tájékoztató jellegűek, azok nem értendők eladási ajánlatnak, és nem kötelező érvényűek a Toyota márkakereskedések számára. Az autó karosszériájának színe a valóságban kis mértékben eltérhet a kiadvány fotóin látható színektől. A fotókon megjelenő felszereltségek nem minden országban rendelkezhetők, ezért a pontos felszereltségről érdeklődjön a helyi Toyota márkakereskedésben. A Toyota Central Europe – Hungary Kft. az árlistán közölt adatok és részletek előzetes bejelentés nélküli megváltoztatásának jogát fenntartja. Minden eladási helyen a fogyasztók rendelkezésére áll betekintésre díjmentesen egy az összes új személygépkocsi üzemanyag-fogyasztási és CO<sub>2</sub>-kibocsátási adatát tartalmazó kiadvány. A gépkocsi üzemanyag-gazdaságossági jellemzői mellett a vezető magatartása, valamint további nem műszaki tényezők is szerepet játszanak a gépkocsi üzemanyag-fogyasztásában és CO<sub>2</sub>-kibocsátásában. A CO<sub>2</sub> a globális felmelegedést okozó legfontosabb üvegház hatású gáz. Az értékek nem egyes gépjárművekre vonatkoznak, nem részei az ajánlatnak, hanem a különböző járműtípusok összehasonlítására szolgálnak. Egy gépjármű üzemanyag-fogyasztását és a CO<sub>2</sub>-kibocsátását a vezető szokások és egyéb, nem technikai tényezők (pl. környezetifeltételek) is befolyásolják. Különösen az extrafelszereltségek és a tartozékok (pl. szélesebb gumibroncsok, klímaberendezés, tetőcsomagtartó) megváltoztatják a gépjármű releváns jellemzőit, mint amilyen például a tömeg, a gördülési ellenállás valamint az aerodinamika, és ezáltal eltérést eredményeznek a konfigurált modell adataiban. Az üzemanyag-fogyasztásra és a CO<sub>2</sub>-kibocsátásra vonatkozó adatok a kiválasztott gumibroncs formától és az optimális extrafelszereltségektől függő tartomány adatai mellett érvényesek.

Az árlistán szereplő árakra vonatkozó részletes jogi feltételek és tudnivalók a [www.toyota.hu/jogi/jogi-nyilatkozat](http://www.toyota.hu/jogi/jogi-nyilatkozat) oldalon találhatóak.

Toyota No.1 Magyarországon: 2022. és 2023. évi magyarországi személygépkocsi és kishaszongépjármű forgalomba helyezési adatok alapján. Forrás: Datahouse Kft.