



RAV4



100% SUV
100% HIBRID
NINCSENEK FÉLMEGOLDÁSOK

A képen látható modell: Hybrid Selection.

LÉTEZIK FORMATERVEZÉS, ÉS LÉTEZIK STÍLUS

**ERŐTELJES FORMATERV IGAZI
SZABADIDŐ-AUTÓS KARAKTERREL.**

A RAV4 olyan szabadidő-autó, amely valóban az utakra teremt – és azok számára készül, akik ki akarnak tűnni a tömegből. A kiforrott szabadidő-autó robusztus megjelenése mellé markáns, dinamikus stílus társul, amelyek eredménye a RAV4 karcsú, városi karaktere. Erőteljes, valódi egyéniségként rója az utakat, karosszériáján élvezettel siklik végig a szem az elegáns első LED-es fényszóróktól a merész körvonal mentén a különleges LED-es hátsó lámpákig, amelyek egyedivé, egyszersmind kifinomulttá teszik a RAV4-et. Szigorú külsejét a teljesítménye teszi igazán hitelessé, ugyanakkor tökéletesen otthonosan mozog a városi utakon is.

FORMATERV



A képen látható modell: Hybrid Selection.



A képen látható modell: Hybrid Selection.

LÉTEZIK HIBRID, ÉS LÉTEZIK TOYOTA HYBRID

**A MINDEN ÚTRA ÉS MINDEN VÁROSRA
TERVEZETT HIBRID SZABADIDŐAUTÓ.**

A RAV4 erős, 2,5 literes Hybrid Dynamic Force hajtása megalkuvást nem ismerő, kiemelkedő teljesítményt nyújt. Minden közlekedési helyzetben, gyors autópályákon és zsúfolt városi utakon is magabiztosan halad. A Hybrid Dynamic Force hajtásnak köszönhetően kivételes a hatótávolsága – vezetés közben pedig bármilyen kényelmetlenség nélkül élvezheti az elektromos hajtás előnyeit, például a csendes üzemet és a nagyobb hatékonyságot. A RAV4-essel keresztülsejlik a városon, bátran nekivághat az országútnak, és minden kompromisszumot maga mögött hagyhat.



LÉTEZIK IRÁNYÍTÁS, ÉS LÉTEZIK MAGABIZTOSSÁG

**A RAV4 VEZETÉSE NEM MÉRHETŐ MÁŠ
SZABADIDŐAUTÓHOZ, MERT EGYIK SEM OLYAN,
MINT A RAV4.**

A RAV4 a tágas tér, a menetkényelem, a teljesítmény és a mindenféle úton helytálló képességek megalkuvást nem ismerő egyensúlyát jelenti. Az innovatív TNGA* platform révén a Toyota mérnökei csökkenteni tudták az autó tömegét, alacsonyabbra helyezték a tömegközéppontot, valamint növelték a karosszéria merevségét, és a vezető is még jobban kilát az autóból. Mindezekkel a módosításokkal a RAV4 kezelése könnyebbé, vezetése pedig még élvezetesebbé vált. A platformmal a mérnökök ugyanakkor nagyobb szabadsággal tervezhettek egy stílusos autót, amelyben az utasoknak és a poggyásznak is még több hely jut. Az eredmény egy hihetetlenül rátermett szabadidőautó lett, amellyel biztonságban és stílusosan juthat el bárhová – és amellyel csupa élvezet a vezetés.



A képen látható modell: Hybrid Selection.

HYBRID**2.5 l Hybrid Dynamic Force e-CVT FWD**

Teljesítmény: **218 LE**
 Fogyasztás*: **5,5-5,9 l/100 km**
 CO₂-kibocsátás*: **125-132 g/km**
 Gyorsítás 0-ról 100 km/óra: **8,1 mp**
 Kapható Comfort, Selection, Executive

2.5 l Hybrid Dynamic Force e-CVT AWD

Teljesítmény: **222 LE**
 Fogyasztás*: **5,6-6,0 l/100 km**
 CO₂-kibocsátás*: **127-136 g/km**
 Gyorsítás 0-ról 100 km/óra: **8,4 mp**
 Kapható Comfort, Selection, Adventure, Executive, GR SPORT

LÉTEZIK KÉPESSÉG, ÉS LÉTEZIK VALÓDI TELJESÍTMÉNY

**KOMPROMISSZUMOK NÉLKÜLI TELJESÍTMÉNY,
HATÉKONYSÁG ÉS ALACSONY EMISSZIÓ.**

A RAV4 úttörő 2,5 literes Hybrid Dynamic Force hajtásával megerősíti vezető szerepét a szabadidőautók piacán. Az intelligens összkerekhajtással (AWD-i) kapható RAV4 teljesítménye épített úton és terepen egyaránt lenyűgöző. A vezetési körülményekhez automatikusan alkalmazkodó képességével mindig rendelkezésre áll a szükséges tapadás: hóban, sárban, meredek emelkedőn és akkor is, ha nagy sebességgel vesz be egy kanyart.

A RAV4 kétféle hibrid változatban választható: dönthet a rettenthetetlen, 2,5 literes Hybrid Dynamic Force hajtás mellett (első- vagy összkerekhajtással), de választhatja a nagyszerű 2,5 literes plug-in hibrid összkerekes hajtást is. Bármelyik mellett is dönt, abban bizonyos lehet, hogy egyetlen más szabadidőautó sem nyújtja a teljesítmény, a hatékonyság és a vegytiszta vezetési élmény olyan bámulatos egyensúlyát, mint a RAV4.

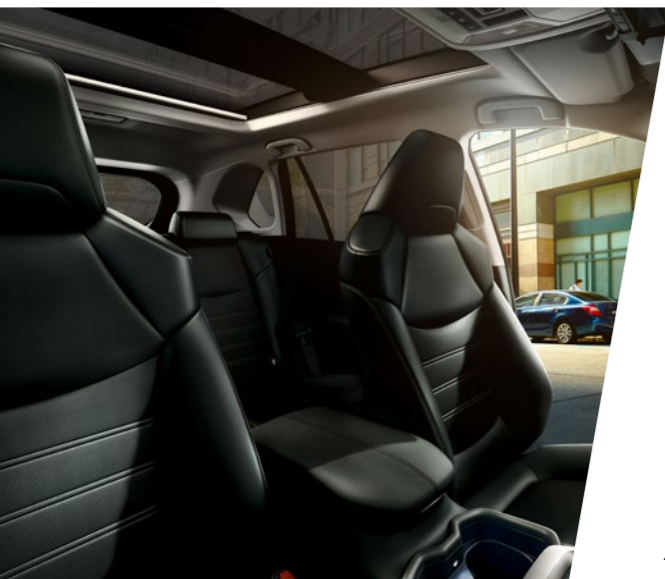
e-CVT = elektronikus vezérlésű, folyamatosan változó áttételű sebességváltó
 * Kombinált fázisban.

Üzemódválasztó

Válassza az Eco üzemmódot a hatékonyság, a Sport módot a még izgalmasabb vezetési élmény kedvéért vagy a Normal állást, ha normál, mindennapi módon szeretne vezetni. És amikor kihívást jelentő körülményekkel találkozik, kapcsolja be a Trail kapcsolót, és az AWD rendszer akkor is mozgásban tartja, ha csupán két keréken van tapadás.

A képen látható modell: Hybrid Selection.

VAN ELEGENDŐ ÉS VAN BŐSÉGES

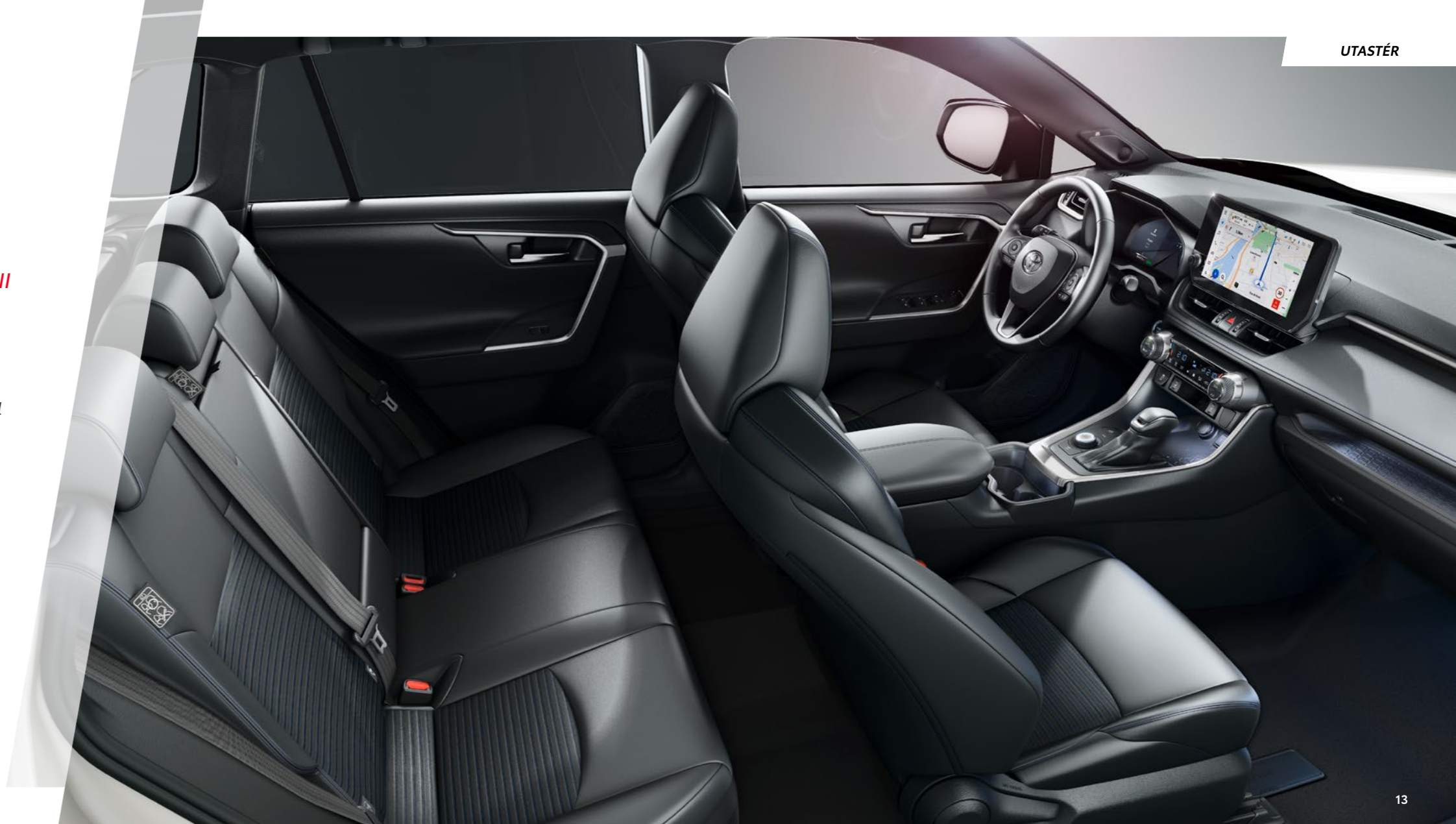


Az elektromosan nyitható panoráma üvegtetőn keresztül árad be a fény az autóba, még barátságosabbá téve a belső teret.

UTASTÉR, AHOL VAN HELY, AKÁR PIHENNI – FIGYELEMRE MÉLTÓ ÉRZÉKEKRE HATÓ MULTIMÉDIA RENDSZERREL.

A Toyota RAV4-ben a robusztus külső dizájn találkozik a átgondolt belső elrendezéssel. Széles középkonzollal és korszerű új műszerfallal, ez a lenyűgöző utastér egy igazán kényelmes tér minden utas számára. Élvezze a nagyszerű kilátást a magasított vezetői pozíciónak köszönhetően. A zökkenőmentes stílus a hatékony csúcstechnológiával ötvözve és olyan innovatív funkciókkal, mint a vezeték nélküli telefонтöltés és a személyre szabott, 9 hangszórós JBL audiorendszer koncertminőségű hangzással. A zökkenőmentes okostelefon-integráció azt jelenti, hogy használhatja kedvenc alkalmazásait az Apple CarPlay* és a Android Auto™ segítségével. A praktikus kialakított nagy csomagter teljesen sík padlóval rendelkezik, ahol nincsenek szegélyek vagy bordák, így könnyedén be- és kicsúszthatja a csomagokat. És mivel a a hátsó ülések síkba dönthetők, könnyedén több helyet teremthetnek, amikor szüksége van rá.

* Az Apple CarPlay az Apple Inc. bejegyzett védjegye.



TOYOTA T-MATE.

A KATEGÓRIAELSŐ BIZTONSÁG ÉRDEKÉBEN A RAV4 A T-MATE RENDSZEREKKEL ÉRKEZIK, MELYEK SEGÍTŐKÉSZ PARTNEREI LESZNEK A VEZETÉSBEN

A T-Mate olyan rendszerek összessége, amelyeket a még biztonságosabb vezetés érdekében fejlesztettek ki, legyen szó parkolásról, autópályás vagy éppen városi közlekedésről. A T-Mate rendszerekkel mindig biztonságban érezheti magát.

A T-Mate egyik legfontosabb eleme az ütközést megelőző biztonsági rendszer, amely képes felismerni a veszélyes helyzeteket, és megelőzni az esetleges ütközéseket más járművekkel, gyalogosokkal vagy kerékpárosokkal. Vizuális és hangjelzésekkel figyelmezteti a vezetőt, valamint aktiválni tudja a vészfékasszisztenszt is. Amennyiben a pilóta nem lép idejében a fékpedálra, a fékek automatikusan működésbe lépnek, ezzel elkerülve, vagy tompítva az ütközést. Az új Kanyarban ütközést megelőző biztonsági rendszer (CMS) és a Vészhelyzeti kormánysegéd (ESA) nappal megkönnyíti a kanyarodást, valamint segít az elkerülő manőverekben. Ezek a funkciók részei a Toyota Safety Sense csomagnak, amely a legfrissebb technológiai megoldásokat vonultatja fel, ezzel segítve elkerülni a legtöbbször előforduló baleseteket. További információkért keresse fel a T-Mate oldalt.

LEGYEN MINDIG AZ ÉLEN AZ INTELLIGENS TECHNOLÓGIÁKNAK KÖSZÖNHETŐEN

**AZ INTUITÍVAN EGYÜTTMŰKÖDŐ TECHNOLÓGIÁIVAL A TOYOTA
SMART CONNECT ÁLOMSZERŰVÉ TESZI AZ AUTÓZÁST**

A kiváló multimédiás rendszerrel felszerelt Toyota RAV4 a Toyota Smart Connect segítségével az over-the-air technológián keresztül valós idejű térkép- és forgalmi információkat biztosít, és emellett az útvonal frissítéseket és az adott parkolóhelyek rendelkezésre állását is képes megmutatni. A 10,5" érintőképernyő minden fontos információját egy helyen jeleníti meg – az intelligens hangvezérlés technológiának köszönhetően pedig minden eddiginél könnyebben fókuszálhat az Ön előtt álló útra. A Toyota Smart Connectnek köszönhetően az intelligens hangvezérlés, a mesterséges intelligencia és a felhő alapú működés tökéletes összhangban van, így soha nem kell a gombokkal foglalkoznia, miközben az útra koncentrálni. Az újonnan kifejlesztett rendszer megérti a hétköznapi nyelvhasználatot és a szövegkörnyezetet is, mint például „Éhes vagyok” vagy „Fázom”. A funkció még azt is képes megállapítani, hogy melyik utas beszél. Több mint 100 különböző módon teszi lehetővé a hangvezérlés a telefon, a navigáció, a hangrendszer és a jármű rendszerei, például a légkondicionáló vagy az ülések vezérlését anélkül, hogy mindeközben levenné a kezét a kormányról.

VAN AZ OKOS, ÉS VAN A CSATLAKOZTATOTT

**A MYT OKOSTELEFONOS ALKALMAZÁS ÚGY LETT KITALÁLVA,
HOGY KÖNNYEBBÉ TEGYE A VEZETÉST, ÉS A CSATLAKOZTATÁS
EGY ÚJ VILÁGÁT NYITJA MEG ÖN ELŐTT**

Saját autó keresése A Google Maps segítségével működő „saját autó keresése” funkció pontosan megmutatja, hol van az autója, így sosem fogja elfelejteni, hol parkolt.

Útvonalküldés Tervezze meg utazását otthona kényelméből vagy bárholonnan! A MyT alkalmazással az úticélt közvetlenül Toyotája fedélzeti navigációs rendszerébe tudja küldeni.

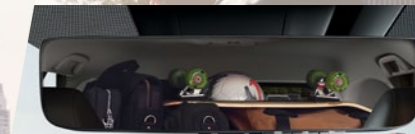
Vezetési adatok Mentse el és nézze vissza utazási adatait, beleértve a sebességét, a gyorsításokat és a futásteljesítményt.

Távrolról elérhető szolgáltatások Használja telefonját a klímaberendezés aktiválásához, hogy lehűthesse vagy felfűthesse autóját még az utazás előtt. Emellett akár nyitni és zárni is tudja autóját, vagy éppen bekapcsolhatja a vészvillogót, hogy könnyebben megtalálja a parkolóban.

Szervizemlékeztetők A fejlett karbantartási figyelmeztetésekkel – amelyek autójának futásteljesítményét veszik alapul – többé soha nem mulaszt el egyetlen alkalmat sem.

Használat alapú biztosítás A futásteljesítmény rögzítésének engedélyezésével ez a funkció jobb biztosítási ajánlatokat tehet elérhetővé.

Fedezzen fel még több funkciót a www.toyota-europe.com/MyT oldalon!



A digitális visszapillantó tükörben a vezető még jobban belátja a környezetét, ugyanis egy gombnyomásra az elektrokromatikus, fényre automatikusan sötétedő tükör nagy felbontású digitális kijelzővé alakul át. És mivel a kijelző magasan, a RAV4 hátsó ablakán található kamerát használ, a monitor mindig jó beláthatóságot biztosít, még akkor is, ha a csomagtartóban a kilátást zavaró csomagok vannak elhelyezve.

Főbb jellemzők

- 17" sötét ezüst színű könnyűfém keréktárcsák 5 küllős
- Ezüst védőelem az első és hátsó lökhárítón
- Grafitszürke hűtőrács
- Zongoralakk fekete tetősín
- LED ködfényszórók elöl
- Fényre sötétedő belső visszapillantó tükör
- Tolatókamera
- Hátsó parkolásérzékelők
- Digitális sebességmérő
- LED Optitron műszerek
- Bőr hatású belső dekorációs elemek
- Színes TFT 12,3" kijelző
- Esőérzékelős ablaktörlők
- Fűthető első ülések

Opcionális felszereltségi csomag:**Style csomag:**

- 18" könnyűfém keréktárcsák
- Intelligens nyitási és indítási rendszer
- Motorosan nyitható és zárható csomagterajtó
- Érintésmentesen nyitható csomagterajtó
- Távirányítással nyitható csomagterajtó
- Vezetéknélküli telefontöltő a középkonzolon
- Helytakarékos pótkerék
- Sötétített hátsó üvegek



Comfort.

COMFORT

Ez a felszereltségi szint a forma, a funkció és a jellemzők nagyszerű egyensúlyát nyújtja: a modern szabadidőautóban minden lényeges berendezés megtalálható, amelyek mellé ráadásként olyan stílust is kap, amellyel kitűnhet a tömegből.



Comfort Style.

SELECTION

Azoknak a vezetőknek, akik szeretnek mély benyomást kelteni, a Selection szint jelenti a megalkuvásoktól mentes felszereltséget. Különleges részletek sokasága található benne, amelyek a RAV4-et vagány, igazi városi autóvá avatják.



Hybrid Selection



Főbb jellemzők (a Comfort felszereltségen felül)

- 19" lakkfekete könnyűfém keréktárcsák
- Lakkfekete külső tükörborítás
- Lakkfekete tető
- Lakkfekete hátsó diff úzó
- Lakkfekete lökhárítók, sárvédőív borítás és küszöbök
- Vetítőlencsés LED fényszórók
- Fényszórómosók
- Fűthető szélvédő
- Sötétített hátsó üvegek
- Fekete bőr hatású szövet ülésborítás kék varrással
- Elektromosan állítható vezetőülés elektromos magasságállítással
- Elektromos deréktámasz a vezetőülésben
- Ülésfűtés az első ülésekben
- LED-es belső világítás
- Fűtött kormánykerék
- Első-hátsó parkolásérzékelők
- Intelligens nyitási és indítási rendszer
- Csomagtér ajtó érintésmentes nyitása
- Vezeték nélküli telefontöltő a középkonzolon
- Motorosan nyitható és zárható csomagtérajtó
- Távirányítással nyitható csomagtérajtó
- Fekete tetőkárpit
- USB csatlakozó a kartámaszban (2 db)

Opcionális felszereltségi csomagok:

Skyview csomag:

- Elektromosan nyitható panorámatető, mozgatható árnyékolóval

Prémium Audio JBL csomag:

- Prémium JBL hangrendszer 9 hangszórával

Főbb jellemzők**(a Selection felszereltségen felül)**

- Kizárólag összkerékajátású modellnél
- Kizárólag hamuszürke, burgundivörös, fekete gyöngyház, olivazöld és olivazöld/nikkel metál tetővel karosszériaszínben elérhető
- 19" matt szürke könnyűfém keréktárcsák
- Ezüst színű aláfutásgátló elöl és hátul
- Fekete sárvédő szélesítés
- Fekete hűtőrács
- Digitális visszapillantó tükör
- Holttér monitor (BSM)
- Hátsó keresztforgalomra fi gylmeztető rendszer (RCTAB)
- Fekete bőr ülésborítás narancssárga varrással
- Panoráma monitor 360 fokos panoráma nézet rendszerrel
- Adventure első és hátsó lökhárító
- Adventure fekete ködlámpa díszítés
- Adventure küszöbborítás
- Világos tetőkárpit

Opcionális felszereltségi csomagok:

Skyview csomag

Prémium Audio JBL csomag

Hybrid Adventure

ADVENTURE

A RAV4 Adventure új, marcona orrkialakításával és higanyszürke tetőszínevel a szabadságszerető vásárlók számára készült. Akár városban, akár városon kívül számíthat az intelligens összkerékajátási rendszerre (AWD-i).



EXECUTIVE

Azoknak, akik csakis a legjobbal érik be. Az Executive modellek bőséges felszereltsége új dimenzióba emeli a RAV4 kifinomultságát. Ez az igazi vérbeli RAV4, amelyben a komoly tartalom tökéletesen illik a stílushoz.



Hybrid Executive

EXECUTIVE

Főbb jellemzők (a Comfort felszereltségen felül)

- 19" ezüst színű könnyűfém keréktárcsák
- Vetítőlencsés LED fényszórók
- Fényszórómosók
- Digitális visszapillantó tükör
- Fűthető szélvédő
- Sötétített hátsó üvegek
- Elektromosan állítható vezető- és utasülés
- Elektromos deréktámasz a vezetőülésben
- Memória funkció a vezetőüléshez
- Fűthető szélső ülések hátul
- Fűtött kormánykerék
- Fekete vagy bézs vagy világosszürke bőr ülésborítás
- Első-hátsó parkolásérzékelők
- Intelligens nyitási és indítási rendszer
- Csomagtér ajtó érintésmentes nyitása
- Vezeték nélküli telefontöltő a középkonzolon
- USB csatlakozó a kartámaszban
- Automata sebességváltó váltófülek a kormányoszlopon
- Panoráma monitor 360 fokos panoráma kép rendszerrel
- Holtér monitor a külső tükrökben (BSM)
- Kereszforgalomra figyelmeztető rendszer (RCTA)
- Intelligens ultrahangos parkolásérzékelő (ICS) automatikus fékrásegítéssel
- Távirányítással nyitható csomagtérajtó
- Szellőztetett első ülések
- Motorosan nyitható és zárható csomagtérajtó

Opcionális felszereltségi csomagok:

Skyview csomag

Prémium Audio JBL csomag

Főbb jellemzők**(az Executive felszereltségen felül)**

- Kizárólag összkerékajtott modelleknél
- 19" GR SPORT fekete könnyűfém keréktárcsák
- GR SPORT hűtőrács elöl és ködlámpa díszítés
- Zongoralakk fekete lökhárítók, sárvédő ív borítás és oldaldízléc
- Fekete Toyota márkajelzés
- Fekete csomagterajtó díszcsík
- GR embléma
- Sötétszürke aláfutásgátló elöl
- GR SPORT aláfutásgátló hátul
- Fekete tetőkárpit
- GR SPORT Alcantara ülések
- Ezüst színű varrás az utastérben
- Acélszürke színű dekorációs elemek az utastérben
- Ülészűtés elöl – 2 állítás (Low/High)
- Hátsó ülészűtés nélkül



GR SPORT

GR SPORT

Hódítsa meg az utakat az új, kifinomult GR SPORT RAV4-gyel.
A fekete csiszolt hatású könnyűfém keréktárcsáktól az impozáns hűtőrácsig, hozzon kompromisszummentes döntést.



RAV4 SZEMÉLYRE SZABÁSA

HIBRID TARTOZÉKOK

A tartozékok segítségével a saját életstílusához alakíthatja RAV4-esét, tovább növelve autója értékét.

Tartsa meg a RAV4 újszerű megjelenését a strapabíró és praktikus **textilszőnyegekkal** (1).

Védje az ajtóküszöb fényezését a karcoktól, horzsolódástól és egyéb sérülésektől az esztétikus **aluminium küszöbdíszléc** (2).

Az **intelligens kulcs prémium borítása** (3) lehet a hybrid megjelenés végső ecsetvonás.



Aluminium küszöbborítás és textil szőnyeg szett*



Prémium intelligens kulcs borítás (hybrid)

* Az alapfelszereltség része.



ÓVJA RAV4-ESÉT!

Az **első és hátsó sárfogó gumik** (4) gondoskodnak arról, hogy a felcsapódó sár és a felverődő kavicsok ne tegyenek kárt Toyotája karosszériájában.

Az **oldalfellépőről** (5) könnyen eléri a tetőre szerelt tartozékokat, miközben marconább külsőt kölcsönöz autójának.

A **hátsó lökhárítóvédő** (6) óvja a fényezést a csomagtérenél, ráadásul remekül illeszkedik a RAV4 formatervéhez.

A speciális csúszásgátlóval ellátott, **méretre készült csomagterétálca*** (7) segítségével – melynek hatszögletű mintázata harmonizál a kabinban látható dizájnnal – csomagjai pontosan ugyanott maradnak, ahol elhelyezte őket.

TÚNJÖN KI A TÖMEGBŐL STÍLUSÁVAL!

Tegye autója csomagterének alsó szegélyét elegánsabbá ezzel a prémium **krómozott csomagterájtó díszléc elemmel** (1).

Autója alsó peremét elegánsabbá és erőteljesebbé varázsolják a **krómozott oldaldíszlécek** (2), amelyek gyönyörűen követik autója oldalsó vonalvezetését.



TARTOZÉKOK SZÁLLÍTÁSHOZ

A masszív, korrózióálló felületű, **levegővel töltött vonóhorgot** (3) úgy alakítottuk ki, hogy a vonófejet tetszése szerint és könnyen tudja felhelyezni és levenni.

A speciális feladatra készülő **alumínium keresztrudak** (4) tovább növelik a szállítási kapacitást. A gyorsrögzítő mechanizmus révén még több, további szállításra tervezett tartozékkal kombinálhatja a keresztrudakat.

A **Thule Motion 800 sídoboz** (5) mérettől függően két hódeszkát vagy négy pár sílécet képes befogadni. Nyáron (vagy ha a sélés nem igazán az Ön sportja) extra helyként szolgál csomagjai szállításához.

A bemutatott tartozékok széles kínálatunknak csupán egy szeletét képviselik. A biztonság növelésére például választhat Toyota parkolásegítőt és/vagy gyermeküléseket, az úti cél biztos megtalálásában pedig a Toyota navigációs rendszere áll a rendelkezésére. És ne feledkezzen meg az olyan mindennapi praktikus és kényelmi kiegészítőkről sem, mint például a tárolódoboz vagy a hamutartó.

A tartozékok teljes kínálatát a Toyota weboldalán ismerheti meg.



040 Hófehér*



089 Platina gyöngyfehér*



1D6 Ezüstmetál*



1G3 Hamuszürke*



218 Fekete gyöngyház*



3T3 Burgundi vörös*



3U5 Érzéki vörös*



6X3 Olivazöld



8X8 Éjkék*

LÉTEZIK ÉSZREVEHETŐ, ÉS LÉTEZIK KIHAGYHATATLAN

A RAV4-hez változatos karosszéria színeket lehet választani, a tisztán egyszerű Hófehértől a karizmatikus Éjkékig. Vagy választhatja a Selection modellt, kontrasztos fekete tetőt négy karosszériaszínnel.

* Metál fényezés.

KAROSSZÉRIASZÍNEK



2PS Platina gyöngyfehér fekete tetővel*



2QY Ezüstmetál fekete tetővel*



2QZ Hamuszürke fekete tetővel*



2RA Éjkék fekete tetővel*



2QU Olivazöld nikkeltetővel*



2SC Érzéki vörös fekete tetővel*

LÉTEZIK STÍLUSOS, ÉS LÉTEZIK KÁPRÁZATOS

Válasszon a keréktárcsák széles választékából
- mindegyik tökéletesen kiegészíti autója megjelenését.



**17" világos ezüst színű
könnyűfém keréktárcsák
(5 küllős)**
Alapfelszereltség a Comfort
felszereltségnél



**18" sötét ezüst színű
könnyűfém keréktárcsák
(5 küllős)**
Opció a Comfort
felszereltségnél,
Style csomag



**19" lakkfekete könnyűfém
keréktárcsák (10 küllős)**
Alapfelszereltség
a Selection felszereltségnél



**19" matt sötétkék színű
könnyűfém keréktárcsák
(5 küllős)**
Alapfelszereltség az
Adventure felszereltségnél



**19" ezüst színű könnyűfém
keréktárcsák (10 küllős)**
Alapfelszereltség
az Executive
felszereltségnél



**19" GR SPORT fényes fekete,
finom vonalvezetésű
könnyűfém keréktárcsák
(5 duplaküllős)**
Alapfelszereltség
a GR SPORT
felszereltségnél

TARTOZÉKKÉNT



**17" ezüst színű könnyűfém
keréktárcsák (5 küllős)**



**18" ezüst színű könnyűfém
keréktárcsák (5 duplaküllős)**



**18" lakkfekete könnyűfém
keréktárcsák (5 duplaküllős)**



**18" matt fekete könnyűfém
keréktárcsák (5 duplaküllős)**



**18" csiszolt hatású
könnyűfém keréktárcsák
(5 duplaküllős)**



**19" ezüst színű könnyűfém
keréktárcsák (15 duplaküllős)**

RENDELHETŐ KERÉKTÁRCSÁK

A képen Selection modell látható.

LÉTEZIK MINŐSÉG, ÉS LÉTEZIK TESTRESZABOTT

Ülésszövetek gazdag választéka, textil, bőrhatású és valódi bőr kárpitok három különböző színben. Bármelyiket választja, mindegyik kényelmes és stílusos.



Fekete szövet
Alapfelszereltség a Comfort felszereltségnél



Fekete bőr hatású szövet kék varrással
Alapfelszereltség a Selection felszereltségnél



Fekete bőr
Alapfelszereltség az Executive felszereltségnél



GR SPORT fekete szövet-bőr ezüst varrással
Alapfelszereltség a GR SPORT felszereltségnél



Mogyorósbarna és fekete bőr
rendelhető a Comfort felszereltségekhez



Szürke és fekete bőr
rendelhető a Comfort felszereltségekhez



Bézs bőr
Alapfelszereltség az Executive felszereltségnél



Világoszürke bőr
Alapfelszereltség az Executive felszereltségnél



Fekete bőr narancssárga varrással
Alapfelszereltség az Adventure felszereltségnél



Fekete Alcantara és bőr mogyorósbarna színű csíkokkal és hímzéssel
rendelhető a Comfort felszereltségekhez



Fekete bőr szürke színű csíkokkal és hímzéssel
rendelhető a Comfort felszereltségekhez

GYÁRI
TARTOZÉKKÉNT
RENDELHETŐ
BŐRÜLÉSEK

A képen Hybrid Selection modell látható.

KÖRNYEZETI TELJESÍTMÉNY

	Hybrid 2.5 l Hybrid Dynamic Force e-CVT FWD	Hybrid 2.5 l Hybrid Dynamic Force e-CVT AWD-i
Üzemanyag-fogyasztás (az EU 2018/1832 rendelete alapján)		
Kombinált fázis (liter/100 km)	5,5–5,9	5,6–6,0
Alacsony fázis (liter/100 km)	4,9–5,1	5,5–5,6
Közepes fázis (liter/100 km)	4,9–5,0	4,7–5,0
Magas fázis (liter/100 km)	4,8–5,1	4,8–5,2
Extra magas fázis (liter/100 km)	6,8–7,3	6,9–7,5
Javasolt üzemanyag	95-ös vagy magasabb oktánszámú benzin	95-ös vagy magasabb oktánszámú benzin
Üzemanyagtartály térfogata (liter)	55	55
CO₂-kibocsátás (az EU 2018/1832 rendelete alapján)		
Kombinált fázis (g/km)	125–132	127–136
Alacsony fázis (g/km)	111–116	123–126
Közepes fázis (g/km)	110–112	106–112
Magas fázis (g/km)	108–115	109–117
Extra magas fázis (g/km)	154–166	156–171
Kípfogógázok (az EU 2018/1832 rendelete alapján)		
Euro besorolás	EURO 6 AP	EURO 6 AP
Szénmonoxid, CO (mg/km)	173,1	190,7
Szénhidrogének, THC (mg/km)	16,9	12,1
Metántól különböző szénhidrogének, NMHC (mg/km)	13,5	9,8
Nitrogénoxidok, NO _x (mg/km)	2,2	1,7
Részecskék (mg/km)	0,04	0,11
Elhaladási zaj (dB(A))	68	69

Az üzemanyag-fogyasztásra és CO₂-kibocsátásra vonatkozó érték ellenőrzött környezetben került mérésre egy jellegzetes sorozatgyártású modell segítségével, az új WLTP EC 2017/1151 európai irányelv követelményeinek, illetve azok előírt módosításainak megfelelően. Az egyedi konfigurációk esetében az üzemanyag-fogyasztás és CO₂-kibocsátás adatait az opcionális felszereltségi tételek is befolyásolhatják. Az Ön járművének üzemanyag-fogyasztása és CO₂-kibocsátása eltérhet a mért értékektől. A vezetői viselkedés, valamint egyéb tényezők (mint például az útviszonyok, a forgalom, a jármű állapota, az abroncsnyomás, a terhelés, az utasok száma, ...) játszanak szerepet a jármű üzemanyag-fogyasztási és CO₂-kibocsátási jellemzőinek meghatározásában.

e-CVT = elektronikusan vezérelt, folyamatosan változó áttételű váltómű.

FWD= Elsőkerékajítás.

AWD= Összkerékajítás.

MOTOR

	Hybrid 2.5 l Hybrid Dynamic Force e-CVT FWD	Hybrid 2.5 l Hybrid Dynamic Force e-CVT AWD-i
Motor kód	A25A-FXS	A25A-FXS
Hengerek száma	4 henger, soros	4 henger, soros
Szelepezérlés	16 szelepes DOHC, VVT-iE (szívó oldal), VVT-i (kipufogás)	16 szelepes DOHC, VVT-iE (szívó oldal), VVT-i (kipufogás)
Üzemanyagellátó rendszer	Elektronikus üzemanyag-befecskendezés	Elektronikus üzemanyag-befecskendezés
Lökettérfogat (cm ³)	2487	2487
Furat x löket (mm×mm)	87,50 × 103,48	87,50 × 103,48
Sűrítési arány	14,0:1	14,0:1
Max. teljesítmény (LE)	178	178
Legnagyobb teljesítmény (kW / percnkénti ford.sz.)	131 / 5700	131 / 5700
Legnagyobb nyomaték (Nm / percnkénti ford.sz.)	221 / 3600–5200	221 / 3600–5200
Hibrid rendszer kombinált teljesítménye (LE)	218	222
Hibrid rendszer kombinált teljesítménye (kW)	160	163

ELEKTROMOTOR ELŐL

		HIBRID AKKUMULÁTOR	
Típus	Állandó mágneses, váltóáramú szinkron villanymotor	Típus	Akkumulátor kapacitása (3 óra) Ah
Legnagyobb teljesítmény (kW)	88	Nikkel-metál hidrid	6,5
Legnagyobb nyomaték	202	Lítium-ion	4,3

TELJESÍTMÉNY

	Hybrid 2.5 l Hybrid Dynamic Force e-CVT FWD	Hybrid 2.5 l Hybrid Dynamic Force e-CVT AWD-i
Végsebesség (km / óra)	180	180
Gyorsulás 0-100 km / órára (mp)	8,4	8,1

* Függ a felszereltségtől és a hajtástól.

TÖMEGEK ÉS VONTATÁS

	Hybrid 2.5 l Hybrid Dynamic Force e-CVT FWD	Hybrid 2.5 l Hybrid Dynamic Force e-CVT AWD-i
Megengedett össztömeg (kg)	2135	2225
Saját tömeg (kg)	1590–1680	11645–1735
Fékezett vontatható tömeg (kg)	800	1650
Fékezetlen vontatható tömeg (kg)	750	750

FELFÜGGESZTÉS

Elöl	MacPherson típusú rugóstag
Hátul	Kettős keresztlengőkar

FÉKEK

Elöl	Hűtött tácsa 2-henger
Hátul	Hűtött tácsa 1-henger

BELSŐ MÉRETEK ÉS TERHELHETŐSÉG

5-ajtós

Belső szélesség (mm)	1515
Belső magasság (mm)	1210/1230*
Csomagtér teljes hossz, hátsó üléstámlák a helyükön (mm)	1014
Csomagtér teljes szélesség (mm)	1499
Csomagtér teljes magasság (mm)	931
Csomagtér térfogata (m ³)	0,733
VDA csomagtér térfogata, kalaptartóig, hátsó üléstámlák a helyükön (liter)	580

KÜLSŐ MÉRETEK

5-ajtós

Külső hossz (mm)	4600
Külső szélesség (mm)	1855
Külső magasság (mm)	1685
Nyomtáv elől (mm)	1610
Nyomtáv hátul (mm)	1640
Túlnyúlás elől (mm)	925
Túlnyúlás hátul (mm)	985
Tengelytáv (mm)	2690

KORMÁNYZÁS

5-ajtós

Fordulókör sugara – gumik (m)	11,0
-------------------------------	------

OFF-ROAD KÉPESSÉG

5-ajtós

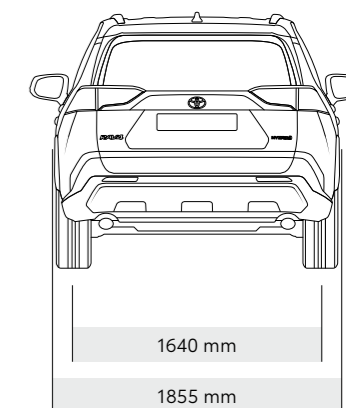
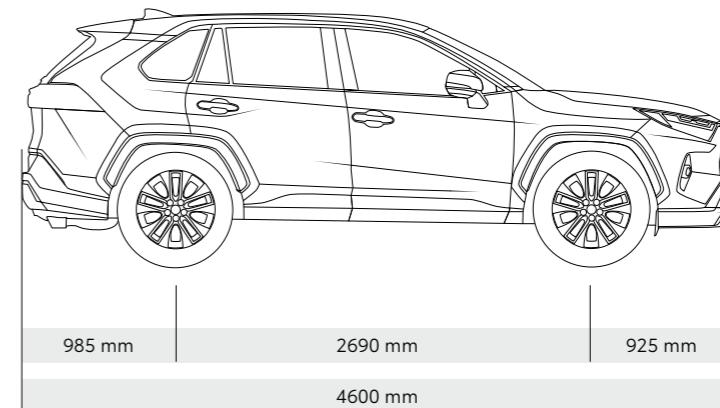
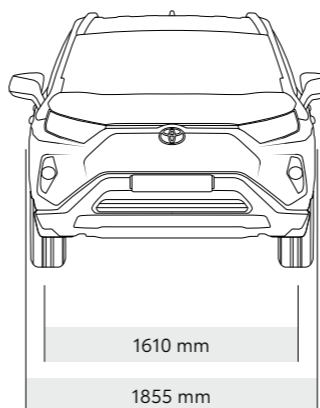
Minimum hasmagasság (mm)	190/195*
Első terepszög (fok)	20
Kapaszkodási szög (fok)	18
Oldaldőlésszög (fok)	52
Középső terepszög (fok)	15,5/16,0*
Gázló mélység (mm)	500

* Függs a felszereltségtől és a hajtástól.

KEREKEK

	Hybrid Comfort	Hybrid Selection	Hybrid ADVENTURE	Hybrid Executive	Hybrid GR SPORT
17" világos ezüst színű könnyűfém keréktárcsák (5 küllős)	●	–	–	–	–
18" lakkfekete könnyűfém keréktárcsák (5 duplaküllős)	–	●	–	–	–
18" sötét ezüst színű könnyűfém keréktárcsák (5 duplaküllős)	Style	–	–	–	–
19" ezüst színű könnyűfém keréktárcsák (10 küllős)	–	–	–	●	–
19" matt szürke könnyűfém keréktárcsák (5 küllős)	–	–	●	–	–
19" fényes fekete könnyűfém keréktárcsák (5 duplaküllős)	–	–	–	–	●
Helytakarékos pótkerék	Style	●	●	●	●
Defektjavító készlet	●	Skyview	Skyview	Skyview	–

● = Alap – = Nem elérhető



TOYOTA KÖRNYEZETVÉDELMI KIHÍVÁS



A Toyota túl akar lépni a zéró környezeti hatáson, és még tisztább világot szeretne teremteni. Hogy ez megtörténhessen, a vállalat hat kihívást tűzött ki maga elé, amelyeket 2050-re szeretne teljesíteni.

A maga nemében mindegyik kihívás igen nehéz, de a Toyota arra törekszik, hogy általuk pozitív és fenntartható fejlődést alapozzon meg a társadalommal együttműködve.



1. KIHÍVÁS

ÚJ AUTÓ – NULLA CO₂ KIBOCSÁTÁS

2050-ig 90%-kal csökkentjük az új autóinkból származó CO₂ kibocsátást a 2010-es szinthez képest. Hogy ezt elérjük, erősítjük az alacsony vagy nulla CO₂ kibocsátású autók fejlesztését, és mindent megteszünk, hogy növeljük az ilyen autók népszerűségét.



4. KIHÍVÁS

A VÍZFELHASZNÁLÁS MINIMALIZÁLÁSA ÉS OPTIMALIZÁLÁSA

A vízfelhasználás csökkentéséhez gyárainkban elkezdjük gyűjteni az esővizet gyáregységeinkben. Ezenkívül víztisztító megoldásokat fejlesztettünk ki, hogy újra felhasználhassuk a már használt vizet, vagy hogy biztonságosan visszaforgathassuk a helyi ellátó hálózatba.



2. KIHÍVÁS

ÉLETCIKLUS – NULLA CO₂ KIBOCSÁTÁS

Azon dolgozunk, hogy még inkább környezetbarát autókat alkossunk, ezért járműveinket folyamatosan kiértékeljük és finomítjuk, hogy teljes életciklusuk során a lehető legcsekélyebb hatást gyakorolják a környezetre.*



5. KIHÍVÁS

ÚJRAFELHASZNÁLÁSON ALAPULÓ TÁRSADALOM ÉS RENDSZEREK FELÁLLÍTÁSA

Már 40 éve dolgozunk az újrahasznosítás kihívásain, aminek eredményeképpen minden egyes Toyota modell 95 százalékban újrahasznosítható és újrafelhasználható. Ezen felül új és innovatív módszereket ajánlunk az életciklusuk végére ért járművek leadására.



3. KIHÍVÁS

GYÁRTÁS – NULLA CO₂ KIBOCSÁTÁS

A CO₂ kibocsátás csökkentéséhez gyárainkban előtérbe helyezzük az alternatív erőforrásokat használó technológiák fejlesztését. Elköteleztettek vagyunk abban, hogy hálózatunk még inkább energiatakarékos legyen, ezért használjuk a megújuló energiaforrásokat (nap- és szélenergia), valamint az alacsony széndioxid kibocsátású energiát, például a hidrogént.



6. KIHÍVÁS

A TERMÉSZETTEL HARMÓNIABAN ÉLŐ JÖVŐBENI TÁRSADALOM FELÁLLÍTÁSA

Hogy megőrizzük és erősítsük a természettel való együttélésünket, folyamatosan szervezünk erdőújratelepítéseket és faültetéseket, támogatunk zöld városi kezdeményezéseket helyileg és az egész világon is. Célunk egy olyan társadalom megteremtése, ahol az emberek a természettel teljes harmóniában tud élni.

TELJES NYUGALOM A TOYOTA OLDALÁN

HIBRID SZERVIZPROGRAM

A hibrid akkumulátor extra garancia[§] autójának megvásárlásától kezdve 10 évig érvényes, amennyiben évente/15 ezer kilométerenként (amelyik előbb bekövetkezik) állapotfelmérést végeznek az autón.

MINŐSÉGI SZERVIZ

Toyota modelljének szüksége van egy állapotfelmérésre és biztonsági átvizsgálásra minden 2 évben/30 ezer kilométerenként (amelyik előbb bekövetkezik)*. Egy köztes átvizsgálás is szükséges minden évben/15 ezer kilométerenként.

ALACSONY KARBANTARTÁSI KÖLTSÉGEK

Minden Toyota modell tervezése és gyártása során ügyelünk arra, hogy karbantartása minél kevesebb költséggel járjon.

EREDETI ALKATRÉSZEK

A Toyota minőség biztosításához csak eredeti alkatrészeket használnak az Ön járművéhez.

ÁTFOGÓ GARANCIA

Minden új Toyota a forgalomba helyezéstől számított 3 éves vagy 100 000 kilométeres garanciával rendelkezik[§], amely minden olyan meghibásodásra vonatkozik, amely a gyártó hibájából fakad**.

TOVÁBBI BIZTONSÁG

A Toyota védelmi rendszere ellenáll a biztosítótársaságok kíméletlen ötperces feltörési vizsgálatának, és ezáltal magas szintű vagyonvédelmet nyújt.

TOYOTA EUROCARE

A nyugodt vezetéshez, nem kevesebb, mint 40 európai országban nyújtunk Toyota Eurocare asszisztenciaszolgáltatást három éven át^{§§}.

EREDETI TARTOZÉKOK

A Toyota tartozékokat ugyanazzal a minőséggel, gondossággal és figyelemmel tervezzük és gyártjuk, amellyel a Toyota modelleket is. Minden eredeti Toyota tartozékra 3 év garanciát kínálunk, amennyiben az autóval együtt vásárolták meg őket[§].

További információkért a Toyota Környezetvédelmi Kihívásról látogasson el a következő weboldalra: www.toyota-europe.com/world-oftoyota/feel/environmental-sustainability, vagy keresse fel helyi Toyota márkakereskedőjét.



* A Toyota személygépjárművekre alkalmazott, életciklusra vonatkozó módszertanát megvizsgálta és jóváhagyta a TÜV Rheinland, amelynek tanúsítványa szerint megfelel az ISO14040/14044 szabványnak.

[§] A részletes Toyota hibrid szervizprogramról egyeztessen márkakereskedőjével. [°] Kérjük, a garancia részletei felől érdeklődjön Toyota márkakereskedőjénél! ^{**} A szállítás a legközelebbi Toyota márkakereskedésbe szintén fedezve van. ³ év/futásteljesítmény nélküli garancia vonatkozik a fényezésre a gyártási hibából eredő problémák és a felületi rozsdá esetén. Minden új Toyota modellre 12 éves rozsdásodás elleni garanciát vállal a gyártó a karosszériaelemek anyag- vagy gyártási hibából eredő rozsdásodása esetén. ^{§§} Belgiumban 5 év, Portugáliában és Dániában 1 év.

HA VÁLASZTÁS, AKKOR A



A képen látható modell: Selection.

VÁLASZ RAV4

LÉTEZIK HIBRID, ÉS LÉTEZIK
TOYOTA RAV4 HYBRID.





RAV4.
100% SUV. 100% HYBRID. NINCSENEK FÉLMEGOLDÁSOK.

www.toyota.hu

Legjobb tudomásunk szerint a kiadványban szereplő adatok a nyomdába adás pillanatában megfelelnek a valóságnak. A kiadványban megjelenő információk tájékoztató jellegűek, azok nem értendők eladási ajánlatnak, és nem kötelező érvényűek a Toyota márkakereskedések és szervizek számára. Az autó karosszériájának színe a valóságban kis mértékben eltérhet a kiadvány fotóin látható színektől. A fotókon megjelenő felszereltségek nem minden országban rendelhetők, ezért a pontos felszereltségről érdeklődjön a helyi Toyota márkakereskedésben. A Toyota Central Europe – Hungary Kft. a prospektusban közölt adatok és részletek előzetes bejelentés nélküli megváltoztatásának jogát fenntartja. © 2013. NV Toyota Motor Europe (TME). A kiadvány sem egészében, sem részleteiben nem jeleníthető meg újra a Toyota Motor Europe előzetes írásos engedélye nélkül.